

SN-T5G

人体测温仪



产品特点

- “测温预警型热成像网络摄像机 + 高清可见光”人体测温仪，集成了热成像、测温、人脸智能侦测等多项核心技术于一体。
- 特有双视配准机制，使可见光与热成像视场相同
- 热成像高精度人体测温，精度 $\pm 0.3^{\circ}\text{C}$ ，内置自动测温修正，彻底消除温度漂移，可长年稳定工作
- 实时测温，多目标同步自动测量，响应时间在 50 毫秒以内，实现被检测人流经过检测区域的动态检测，杜绝漏检、漏测
- 智能人体测温，可见光图像测温显示，方便监控和判别
- 智能超温报警和定位，声光报警，快速筛查追踪体温异常者

应用场景

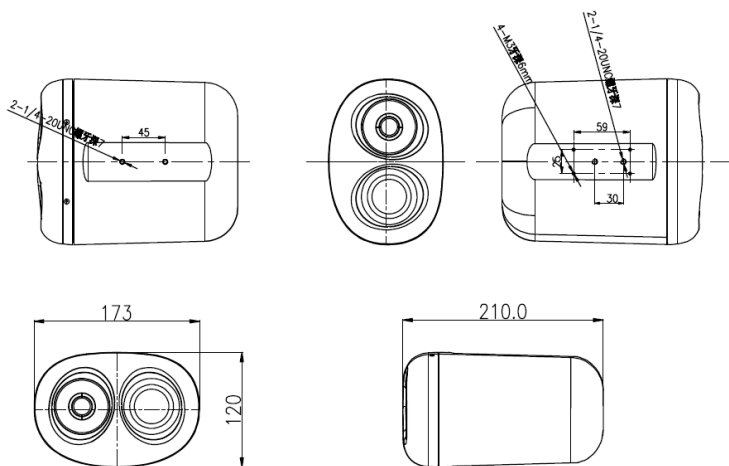
适用于学校、海关、机场、车站、监所等人流量较大的公共场合进行体温快速排查。

参数规格

红外特性	
探测器	非致冷红外焦平面感应器
材料类型	氧化钒
原始像素	320(H) × 240(V)
视频分辨率	704x576
像元间距	20 μm
响应波段	8~14um
热灵敏度 NETD	≤50mK
帧频输出	50/60Hz
镜头	8mm
聚焦方式	手动聚焦
视场角	44° × 33°
F 值	F1.0
伪彩图像模式	黑热/白热/彩虹/铁红/自定义（多达 14 中伪彩模式可选）
可见光特性	
有效像素	1920(H) × 1080(V) 25/30fps
宽动态范围	>120dB
信噪比	55dB
光圈	自动/手动
最低照度	彩色：0.1Lux, (F1.2, AGC ON)； 黑白：0.01Lux (F1.2, AGC OFF)
日夜模式	带移动滤光片，自动日夜切换
数字降噪	3D/2D
电动调焦镜头	2.7mm~12mm
图像设置	锐度、饱和度、亮度、增益、快门可调
测温特性	
测温功能	人体体温监测
测温报警	超温报警
测温精度	±0.3℃（发射率、距离、环境温度等设置）搭配黑体 检测距离：3~5m(推荐 4m) 工作环境：避免风、阳光、高温、反光物体的干扰，建议室内使用（环温 5℃~40℃精准测温）
测温范围	0℃~+60℃
多测温目标检测	同时支持对 16 个目标进行测温检测
测温响应时间	≤50 毫秒
编码特性	
视频压缩标准	H. 265/H. 264//MJPEG
音频压缩标准	G. 711:8kbps；RAW_PCM:16kbps
分辨率/帧率	1080P/30fps(可见光)，D1/30fps（热成像）
制式	PAL/NTSC
多码流	支持
码率控制	CBR/VBR

功能特性	
人脸侦测	自动侦测图像中的人脸，并抓拍。
智能报警	移动侦测报警、I/O报警、磁盘报警、智能分析报警、测温预警
智能分析	区域入侵、警戒线、双警戒线、物品遗留、物品移走
分时段配置	支持
隐私遮蔽	5个区域，区域大小可设
字符显示	温度，时间，日期，通道号，通道名和自定义文字
网络特性	
网络协议	IPv4、RTSP/RTP/RTCP、TCP/UDP、HTTPS、DHCP、DNS、DDNS、PPPoE、SMTP
并发访问用户数	10路
用户权限	分2级：管理员和普通用户，管理员可分配普通用户各种不同的权限
支持 SDK 开发	Linux C /windows C&C++ SDK
前端接入协议	ONVIF/国标 GB/T28181（可定制）
接口特性	
网络接口	RJ-45，10/100Base-T
音频接口	1路音频输入，1路音频输出，支持双向语音
报警接口	2路报警输入，2路报警输出
云台控制接口	RS485
SD卡接口	-
物理特性	
电源	DC12V/POE
功耗	≤10W（不含加热）
工作温度	-30℃~+60℃（环温 5℃~40℃精准测温）
工作环境	室内
工作湿度	RH90% MAX（无凝结）
安装方式	壁挂
遮阳盖	无
重量(不含支架)	约 2.1Kg
防护等级	IP66
尺寸(不含支架)	210×173×120mm(L x W x H)

尺寸(mm)



配件

可选:



SN-BK346
壁装支架



SN-BK350
吊装支架



SN-BK360
三角架