

人体测温仪

SN-T5



产品特点

- “测温预警型热成像网络摄像机 + 高清可见光”人体测温仪，集成了热成像、测温、人脸智能侦测等多项核心技术于一体。
- 特有双视配准机制，使可见光与热成像视场相同
- 热成像高精度人体测温，精度 $\leq 0.3^{\circ}\text{C}$ ，内置自动测温修正，彻底消除温度漂移，可长年稳定工作
- 实时测温，多目标同步自动测量，响应时间在 30 毫秒以内，实现被检测人流经过检测区域的动态检测，杜绝漏检、漏测
- 智能人体测温，可见光图像测温显示，方便监控和判别
- 智能超温报警和定位，声光报警，快速筛查追踪体温异常者

应用场景

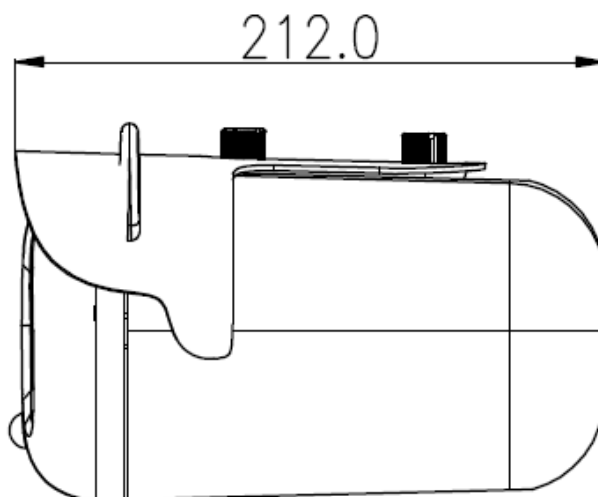
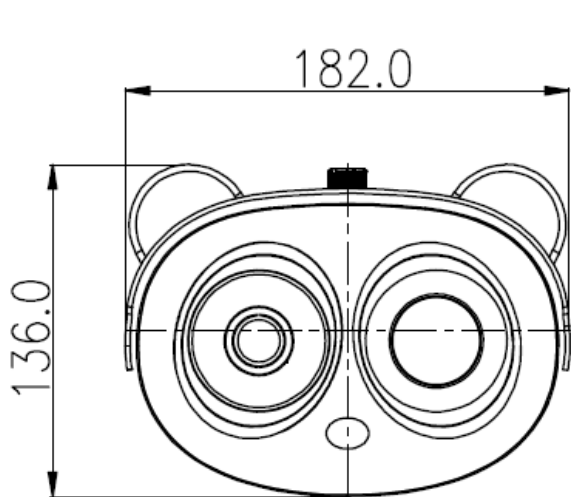
适用于学校、海关、机场、车站、监所等人流量较大的公共场合进行体温快速排查。

参数规格

	参数	描述
红外特性	探测器	非制冷红外焦平面感应器
	材料类型	氧化钒
	原始像素	400×300
	视频分辨率	704x576
	像元间距	17 μm
	响应波段	8~14 μm
	热灵敏度 NETD	40mK
	帧频输出	50/60Hz
	镜头	8mm
	聚焦方式	手动聚焦
	视场角	44°×33°
	F 值	1.0
	伪彩图像模式	黑热/白热/彩虹/铁红/自定义（多达 17 种伪彩模式可选）
可见光特性	有效像素	200W 1920(H)×1080(V)
	宽动态范围	>120dB
	信噪比	>55dB
	光圈	自动/手动
	最低照度	彩色：0.1Lux, (F1.2, AGC ON) ; 黑白：0.01Lux (F1.2, AGC OFF)

	日夜模式	带移动滤光片，自动日夜切换
	数字降噪	3D/2D
	电动调焦镜头	2.7MM-12MM
	图像设置	锐度、饱和度、亮度、增益、快门可调
测温特性	测温功能	人体体温监测
	测温报警	超温报警
	测温精度	±0.3℃（发射率、距离、环境温度等设置）搭配黑体检测距离:3~5m(推荐4m) 工作环境:避免风、阳光、高温、反光物体的干扰，建议室内使用（环温5℃~40℃精准测温）
	测温范围	0℃~+60℃
	多测温目标检测	同时支持对45个目标进行测温检测
	测温响应时间	≤30毫秒
编码特性	视频压缩标准	H.265/H.264/MJPEG
	音频压缩标准	G.711:8kbps; RAW_PCM:16kbps
	分辨率/帧率	1080P/30fps(可见光)，D1/30fps(热成像)
	制式	PAL/NTSC
	多码流	支持
	码率控制	CBR/VBR
功能特性	人脸侦测	自动侦测图像中的人脸，并抓拍。
	智能报警	移动侦测报警、I/O报警、磁盘报警、智能分析报警、测温预警
	智能分析	区域入侵、警戒线、双警戒线、物品遗留、物品移走
	分时段配置	支持
	隐私遮蔽	5个区域，区域大小可设
	字符显示	温度，时间，日期，通道号，通道名和自定义文字
网络特性	网络协议	IPv4、RTSP/RTP/RTCP、TCP/UDP、HTTPS、DHCP、DNS、DDNS、PPPoE、SMTP
	并发访问用户数	10路
	用户权限	分2级:管理员和普通用户,管理员可分配普通用户各种不同的权限
	支持 SDK 开发	Linux C /windows C&C++ SDK
	前端接入协议	ONVIF/国标 GB/T28181（可定制）
接口特性	网络接口	RJ-45, 10/100Base-T
	音频接口	1路音频输入, 1路音频输出, 支持双向语音
	报警接口	2路报警输入, 2路报警输出
	模拟视频输出接口	BNC, 75 ohm
	云台控制接口	RS485
	SD卡接口	-
物理特性	电源	DC12V/POE
	功耗	≤10W（不含加热）
	工作温度	-30℃~+60℃（环温5℃~40℃精准测温）
	工作环境	室内
	工作湿度	RH90% MAX（无凝结）
	安装方式	壁挂
	遮阳盖	卡通型
	重量(不含支架)	2.12Kg
	防护等级	IP66
尺寸(不含支架)	212 x 182 x 136mm(L x W x H)	

尺寸（单位：mm）



配件 (可选)



SN-BK346
壁装支架



SN-BK350
吊装支架



SN-BK360
三角架